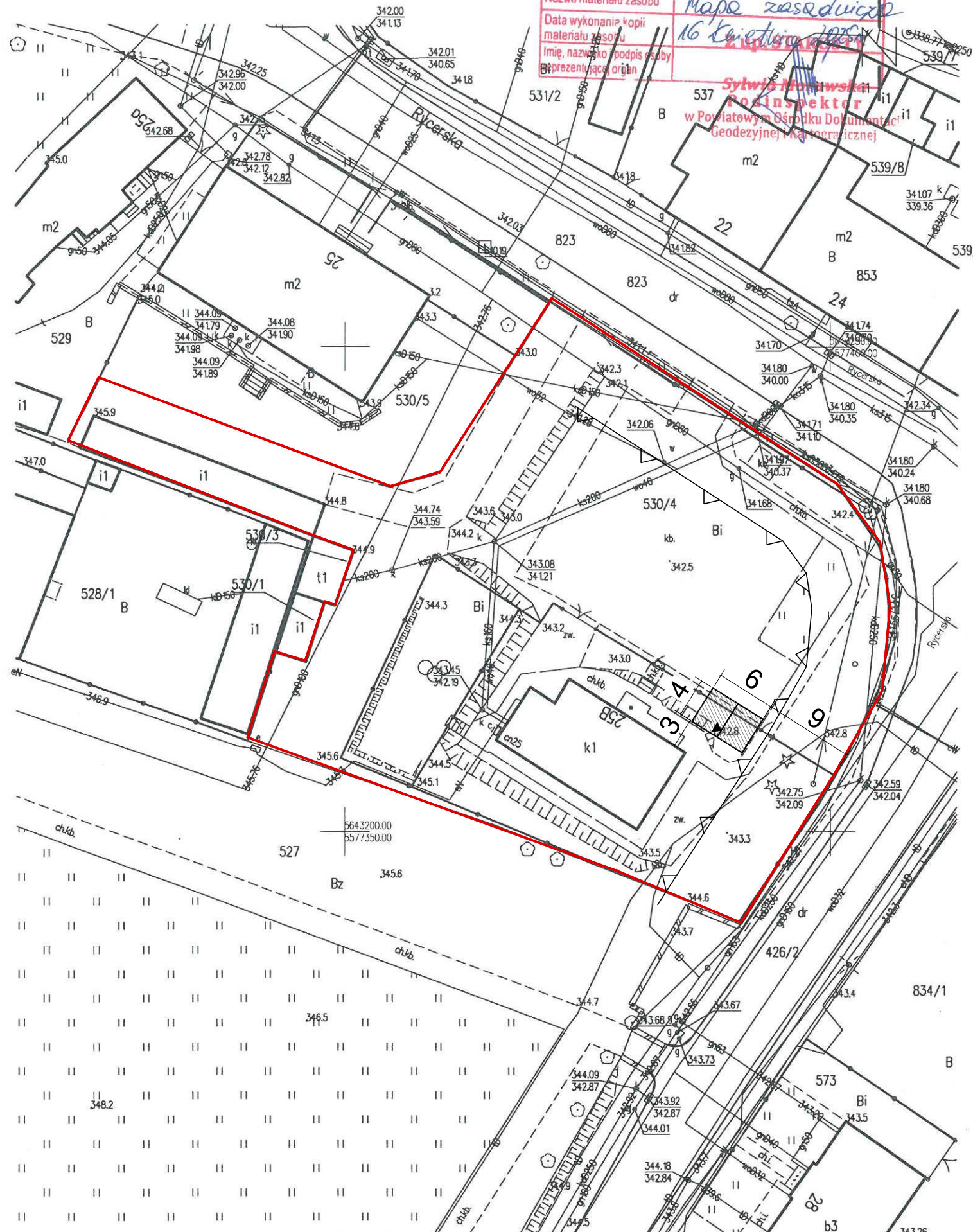


województwo: dolnośląskie
powiat: jaworski
miasto: 020502_4 Bolków – miasto
obręb: 0002 Obręb 2 dz. nr 530/4

Mapa zasadnicza 5.144.30.09.3.4

Skala: 1:500

Nazwa organu prowadzącego państwowy zasób geodezyjny i kartograficzny	STAROSTA JAWORSKI
Identyfikator ewidencyjny materiału zasobu	7.0205.2016.896
Nazwa materiału zasobu	Mapa zasadnicza
Data wykonania kopii materiału zasobu	16 kwietnia 2025 r.
Imię, nazwisko, podpis osoby reprezentującej organ	Sylwia Krawczyk Inspektor w Powiatowym Ośrodku Dokumentacji Geodezyjnej i Kartograficznej



LEGENDA :

▭ GRANICA DZIAŁKI 530/4

▨ PROJEKTOWANA ALTANA TURYSTYCZNA

▶ WEJŚCIE

▲▲▲ NIEPRZEKRACZALNA LINIA ZABUDOWY

KORMET-PROJEKT mgr inż. Sebastian Kościelniak

ul. Ciernie 54-55, 58-160 Świebodzice tel. 504 784 325,
www.kormetprojekt.pl, biuro@kormetprojekt.pl

obiekt:

BUDYNEK GOSPODARCZY

adres inwestycji:

dz. nr. 530/4, Bolków Miasto obręb 0002, ul. Rycerska 25B

inwestor:

Fundacja Czas Start, ul. Widokowa 7, 58-170 Dobromierz NIP: 8842801325

rysunek:

MAPA Z LOKALIZACJĄ OBIEKTU

data:

28.07.2025 r.

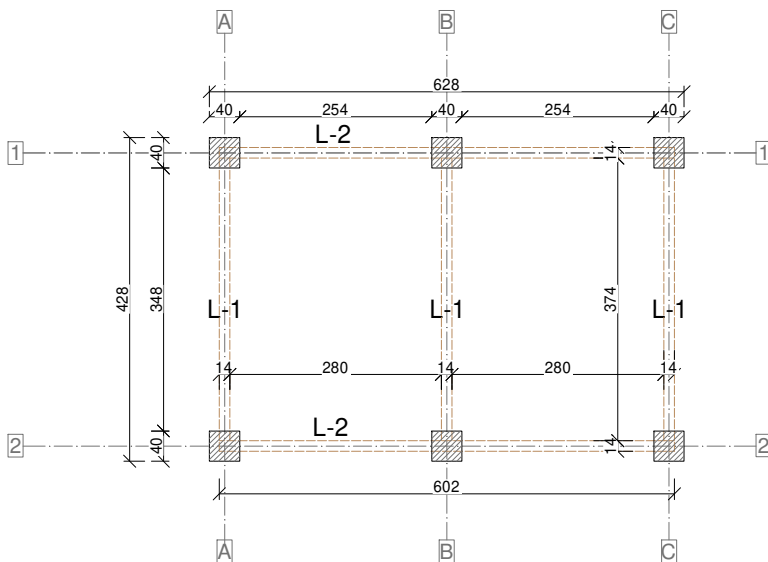
skala:

1:500

nr rysunku:

01

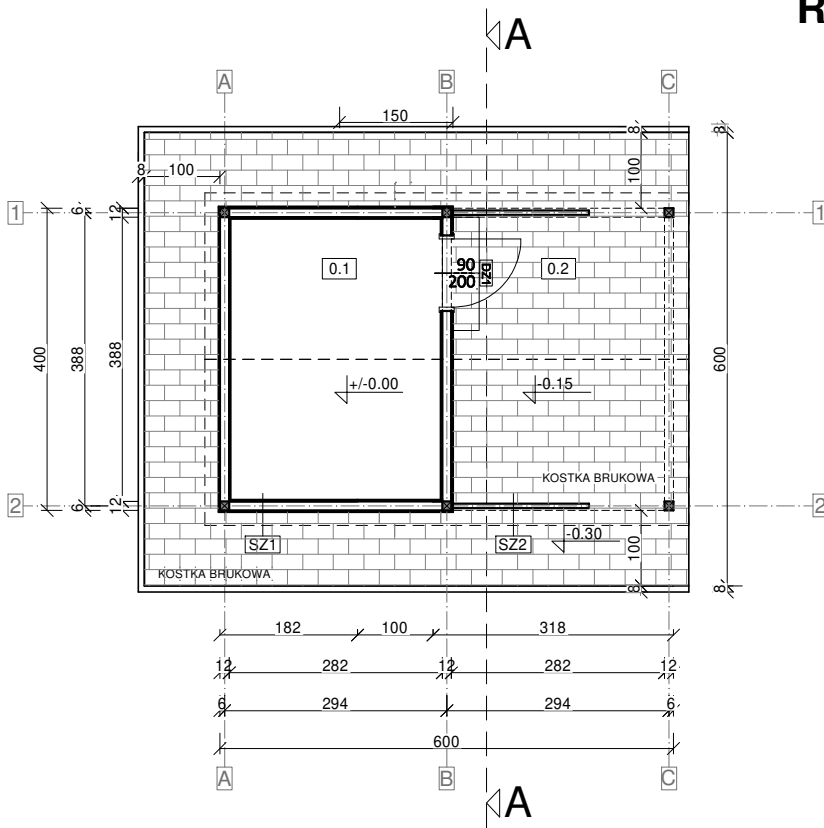
RZUT FUNDAMENTU



L-1 - Legar 14x14x374

L-2 - Legar 14x14x602

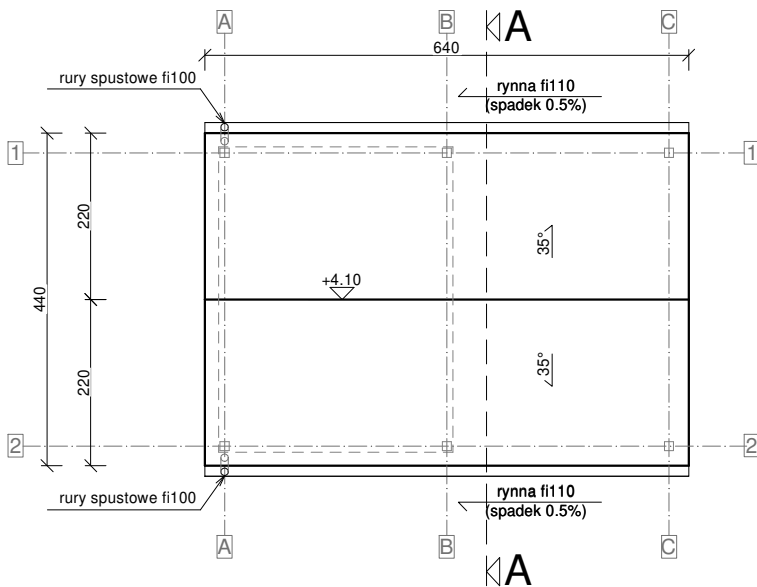
RZUT PARTERU



ZESTAWIENIE POWIERZCHNI PARTERU

NR	NAZWA	POSADZKA	POW. UŻYTKOWA	POW. PODŁOGI
0.1	ZAPLECZE	deska	10,60 m ²	10,60 m ²
0.2	WIATA	kostka brukowa	10,60 m ²	10,60 m ²
SUMA CAŁOŚĆ			21,20 m ²	21,20 m ²

RZUT DACHU



KORMET-PROJEKT mgr inż. Sebastian Kościelniak

ul. Ciernie 54-55, 58-160 Świebodzice tel. 504 784 325,
www.kormetprojekt.pl, biuro@kormetprojekt.pl

obiekt:

BUDYNEK GOSPODARCZY

adres inwestycji:
dz. nr. 530/4, obręb Bolków Miasto 0002, ul. Rycerska 25B

inwestor:
Fundacja Czas Start, ul. Widokowa 7, 58-170 Dobromierz NIP: 8842801325

rysunek:
RZUT FUNDAMENTU, PARTERU, DACHU

data:
28.07.2025 r.

skala:
1:100

nr rysunku:
02

P1 - podłoga na legarach

Deska podłogowa	2,5 cm
Folia PE	
Legar	14 cm

P2 - podłoga na gruncie

Kostka betonowa spoinowana piaskiem	8 cm
Miał kamienny 0,5	3 cm
Podbudowa z kruszywa łamanego 0/31,5 (stabilizowanego mechanicznie)	10 cm
Kruszywo naturalne- pospółka (stabilizowana mechanicznie)	10 cm
Grunt właściwy	

D1 - dach nieocieplony

Gont	ok 3 cm
Łaty drewniane	3x5 cm
Kontrłaty drewniane	3x5 cm
Wiatroizolacja	
Krokiew	18 cm

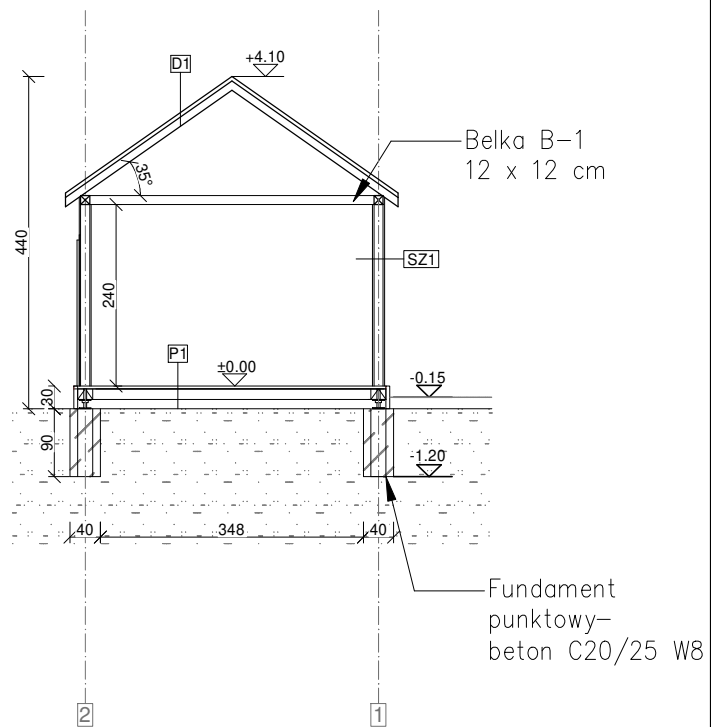
SZ1 - ściana zewnętrzna

deska elewacyjna	2 cm
słup	12 cm
folia paroizolacyjna	
plyta OSB	2 cm

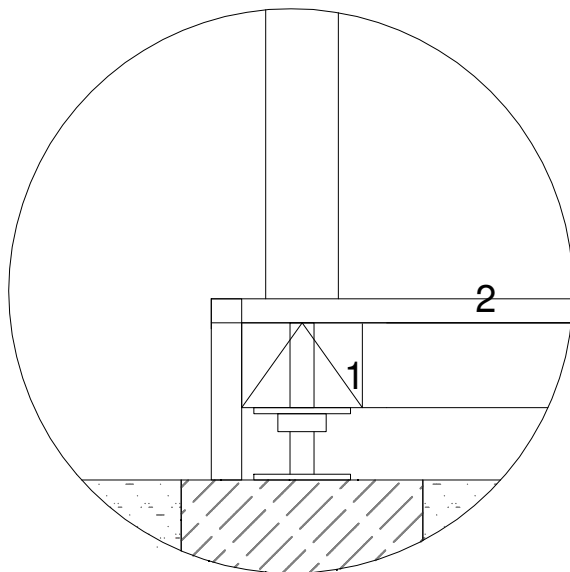
SZ2 - ściana zewnętrzna

panel ścienny ażurowy	6 cm
-----------------------	------

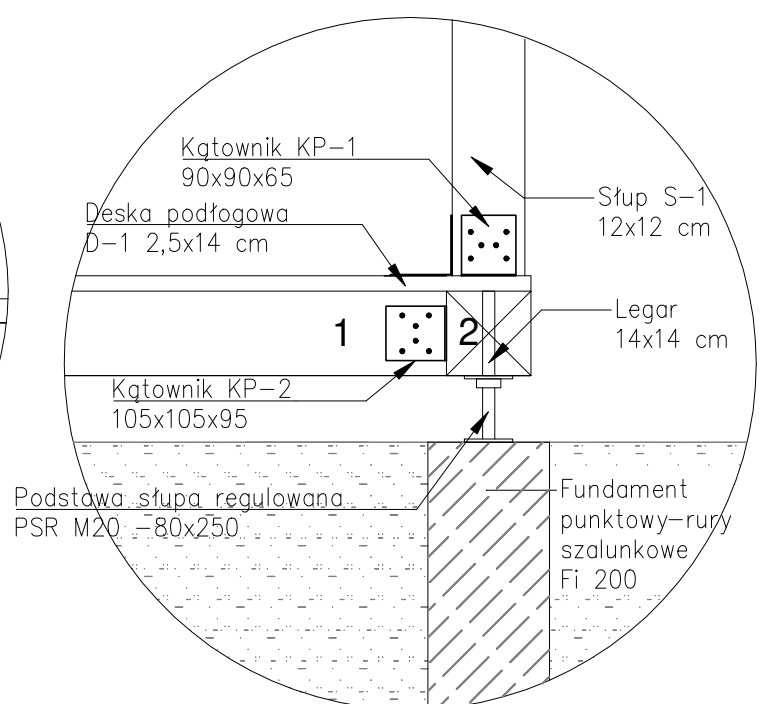
PRZEKRÓJ A-A



Detal B



Detal A



Uwagi:

1. Pod każdy słup S1 należy zastosować podstawę słupa wraz z fundamentem punktowym.
2. Zastosować do łączy legarów kątowniki KP-2.
3. Deskę podłogową układać na legarach wzdłuż konstrukcji.

KORMET-PROJEKT mgr inż. Sebastian Kościelniak

ul. Ciernie 54-55, 58-160 Świebodzice tel. 504 784 325,
www.kormetprojekt.pl, biuro@kormetprojekt.pl

obiekt:

BUDYNEK GOSPODARCZY

adres inwestycji:
dz. nr. 530/4, obręb Bolków Miasto 0002, ul. Rycerska 25B

inwestor:

Fundacja Czas Start, ul. Widokowa 7, 58-170 Dobromierz NIP: 8842801325

rysunek:

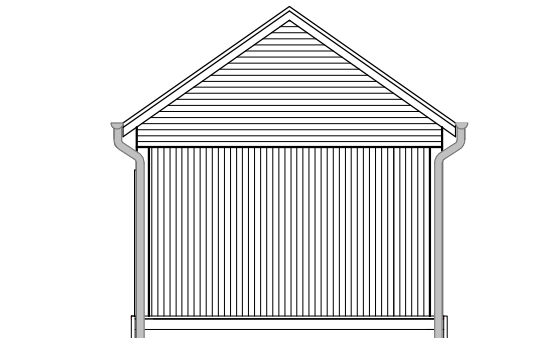
PRZEKRÓJ AA

data:
28.07.2025 r.

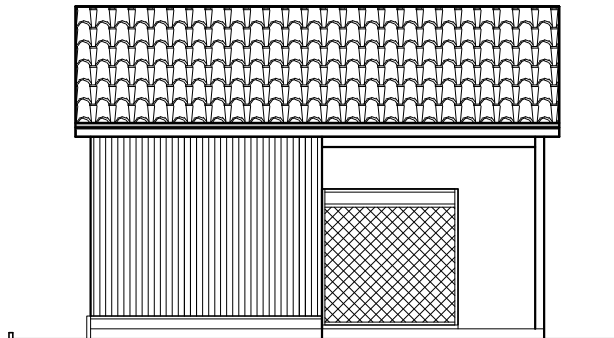
skala:
1:100

nr rysunku:
03

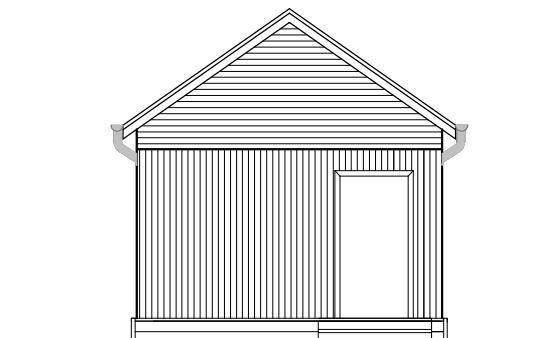
ELEWACJA TYLNA



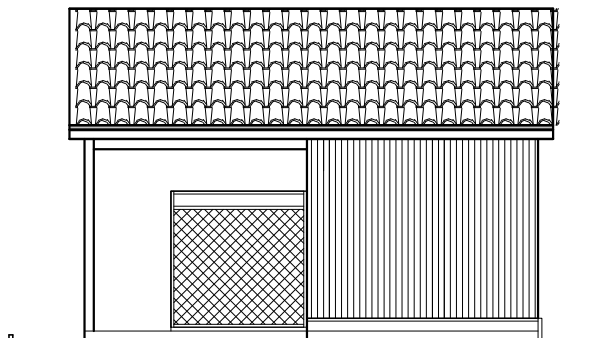
ELEWACJA BOCZNA



ELEWACJA FRONTOWA



ELEWACJA BOCZNA



KORMET-PROJEKT mgr inż. Sebastian Kościelniak

ul. Ciernie 54-55, 58-160 Świebodzice tel. 504 784 325,
www.kormetprojekt.pl, biuro@kormetprojekt.pl

obiekt:

BUDYNEK GOSPODARCZY

adres inwestycji:
dz. nr. 530/4, Bolków Miasto Obręb 0002, ul. Rycerska 25B

inwestor:

Fundacja Czas Start, ul. Widokowa 7, 58-170 Dobromierz NIP: 8842801325

rysunek:

ELEWACJE

data:

28.07.2025 r.

skala:

1:100

nr rysunku:

04



KORMET-PROJEKT mgr inż. Sebastian Kościelniak

ul. Ciernie 54-55, 58-160 Świebodzice tel. 504 784 325,
www.kormetprojekt.pl, biuro@kormetprojekt.pl

obiekt:

BUDYNEK GOSPODARCZY

adres inwestycji:

dz. nr. 530/4 , obręb Bolków Miasto 0002, ul. Rycerska 25B

inwestor:

Fundacja Czas Start, ul. Widokowa 7, 58-170 Dobromierz NIP: 8842801325

rysunek:

WIZUALIZACJE

data:

28.07.2025 r.

skala:

1:100

nr rysunku:

05